

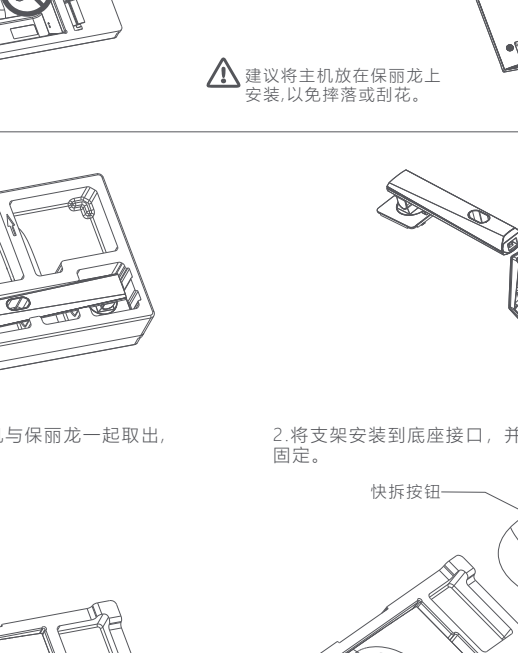
目录

1. 产品介绍	2
产品外观	2
包装清单	2
2. 安装	3
安装底座	3
整理线材	4
壁挂安装	5
3. 使用	6
连接说明	6
功能键介绍	7
电源键操作说明	7
指示灯状态说明	7
操作菜单(OSD)功能说明	8
4. 注意事项	9
5. 故障排除	9
6. 基本参数	10
7. 中国能效效率标识	10
8. 产品中有毒物质的名称及含量	11
9. 保修说明	11

产品介绍

使用产品前请仔细阅读本说明书，并妥善保管

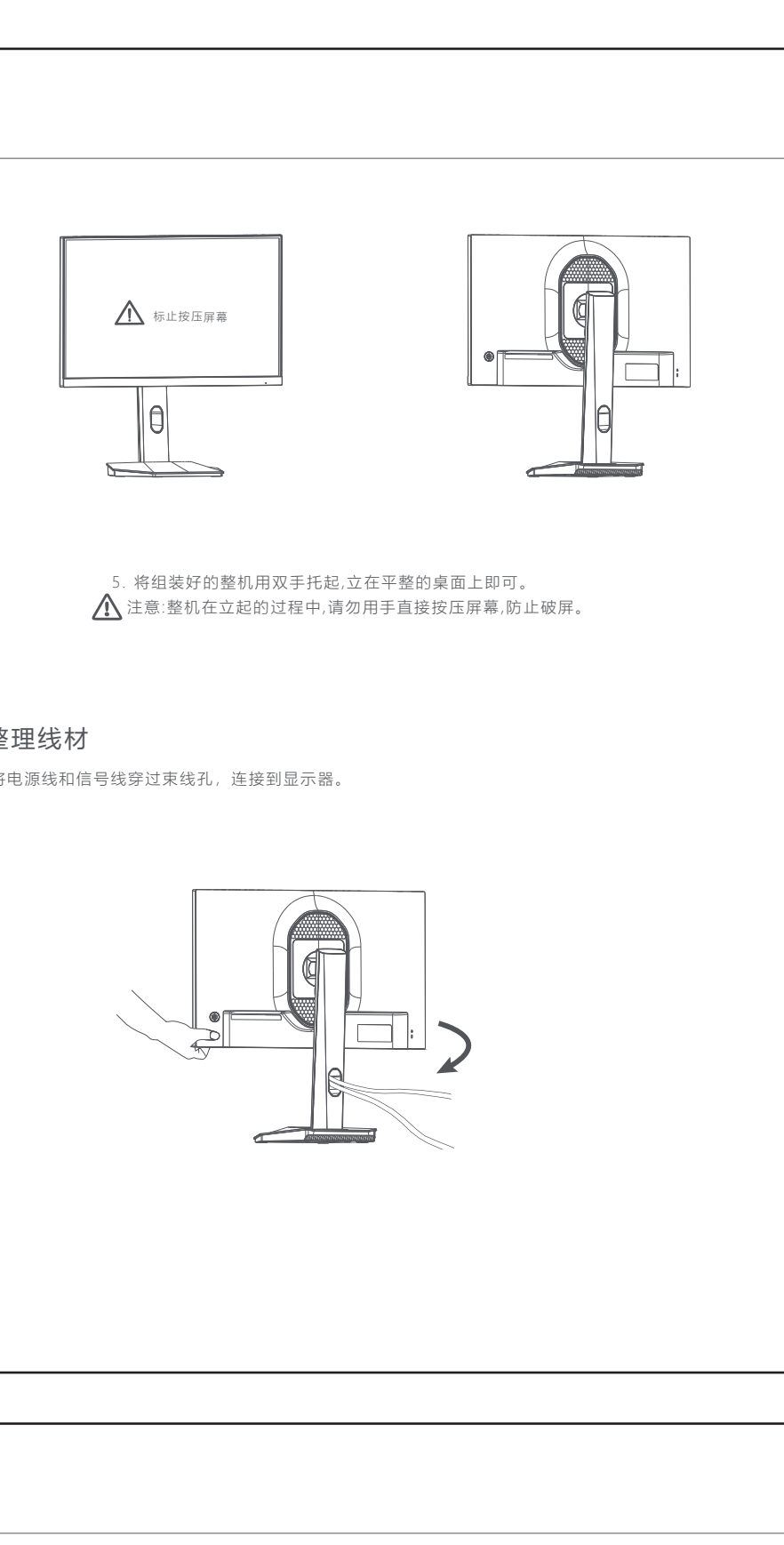
产品外观



包装清单

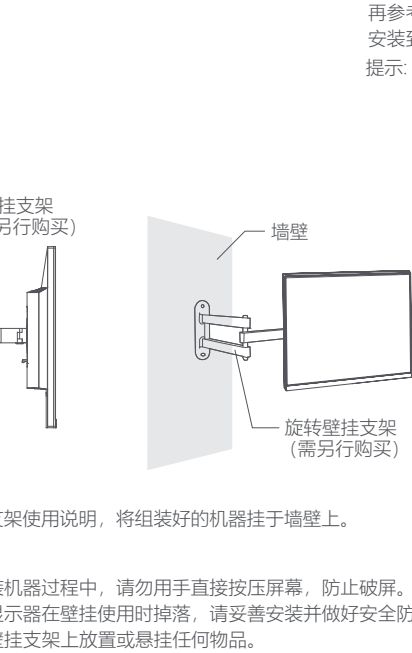


安装底座

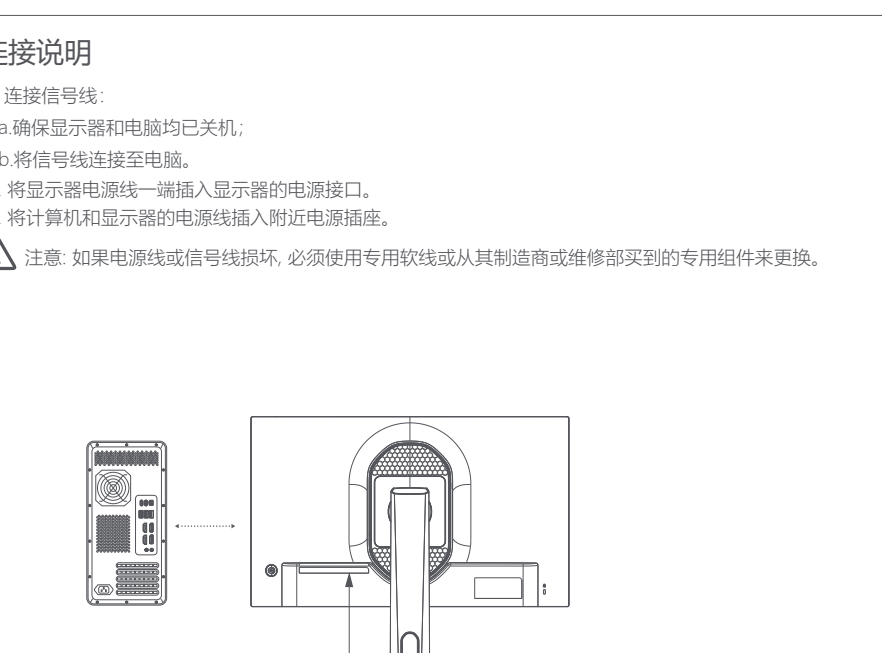


整理线材

将电源线及信号线穿过束线孔，连接到显示器。



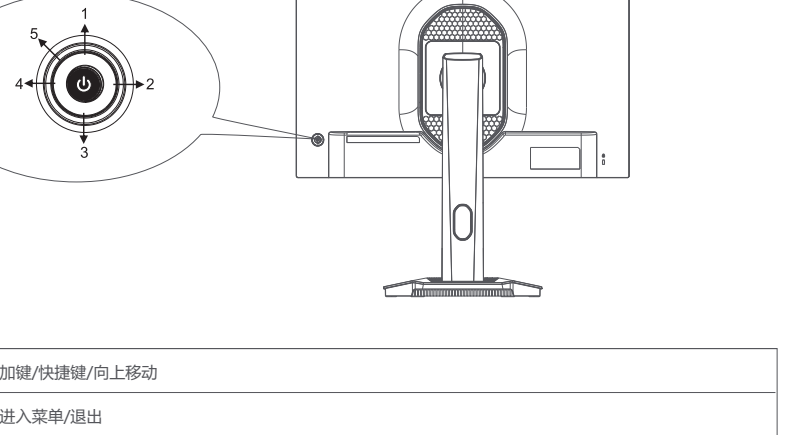
壁挂安装



使用

连接说明

- 1. 连接信号线:
 - a. 确保显示器和电脑均已开机;
 - b. 将信号线连接到电脑。
- 2. 将显示器电源线一端插入显示器的电源接口。
- 3. 将计算机和显示器的电源线插入附近电源插座。



功能键介绍

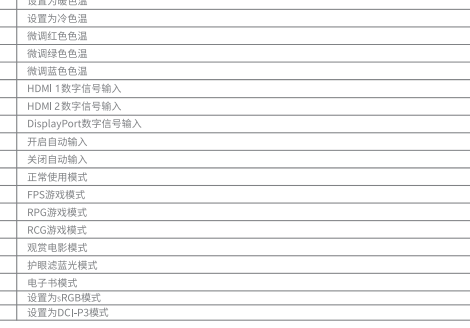


1	加电/快捷键/向上移动
2	进入菜单/退出
3	减亮/向下移动/退出待机菜单
4	快捷/确认键
5	确认/电源开关

电源键操作说明



指示灯状态说明



操作菜单(OSD)功能说明

菜单项	菜单项	菜单项	菜单项	说明
源选择	源选择	源选择	源选择	选择输入源
	源选择	源选择	源选择	选择输入源
	源选择	源选择	源选择	选择输入源
	源选择	源选择	源选择	选择输入源
亮度/对比度	亮度	对比度	色温	调整亮度、对比度、色温
	亮度	对比度	色温	调整亮度、对比度、色温
	亮度	对比度	色温	调整亮度、对比度、色温
	亮度	对比度	色温	调整亮度、对比度、色温
菜单	菜单	菜单	菜单	显示菜单
	菜单	菜单	菜单	显示菜单
	菜单	菜单	菜单	显示菜单
	菜单	菜单	菜单	显示菜单
颜色	颜色	颜色	颜色	调整颜色
	颜色	颜色	颜色	调整颜色
	颜色	颜色	颜色	调整颜色
	颜色	颜色	颜色	调整颜色
输入源	输入源	输入源	输入源	选择输入源
	输入源	输入源	输入源	选择输入源
	输入源	输入源	输入源	选择输入源
	输入源	输入源	输入源	选择输入源
语言/设置	语言	设置	设置	调整语言、设置
	语言	设置	设置	调整语言、设置
	语言	设置	设置	调整语言、设置
	语言	设置	设置	调整语言、设置
帮助	帮助	帮助	帮助	显示帮助
	帮助	帮助	帮助	显示帮助
	帮助	帮助	帮助	显示帮助
	帮助	帮助	帮助	显示帮助
重置	重置	重置	重置	重置出厂设置
	重置	重置	重置	重置出厂设置
	重置	重置	重置	重置出厂设置
	重置	重置	重置	重置出厂设置

说明以上功能可能因机型不同，或软件版本不同而有所差异，请以实际机型为准。

注意事项

- 请勿靠近水源或潮湿的地方，如浴室、厨房、地下室、游泳池等。
- 请勿将显示器放置在易燃物上，如地毯、沙发、毛毯或类似物体表面使用。
- 请勿将显示器放在通风口上，请勿靠近空调、暖气、散热器或类似物体表面使用。
- 请勿将显示器放在热源附近，如壁炉、暖气、散热器或类似物体表面使用。
- 请勿将显示器放在阳光直射的地方，如窗户、阳台或类似物体表面使用。
- 请勿将显示器放在电磁干扰源附近，如微波炉、无线电话、蓝牙设备等。
- 请勿将显示器放在儿童可以触及的地方，以免造成伤害。
- 请勿将显示器放在儿童可以触及的地方，以免造成伤害。
- 请勿将显示器放在儿童可以触及的地方，以免造成伤害。

中国能效效率标识

根据中国能效标识《能效效率标识管理办法》，本产品符合以下要求：

能效效率 (cd/W)	1.9
功耗 (W)	0.60
待机功耗 (W)	0.80
能效等级	2级
能效标准	GB 21520-2023

产品中有毒物质的名称及含量

根据中国RoHS《电器电子产品有害物质限制使用管理办法》（也称为中国RoHS），以下部分列出本产品中可能包含的有毒物质或元素名称和含量。

部件名称	有毒有害物质或元素					
	Pb(Pb)	Hg(Hg)	Cd(Cd)	六价铬(Cr(VI))	多溴联苯(PBB)	多溴二苯醚(PBDE)
金属机件	X	0	0	0	0	0
塑胶机件	0	0	0	0	0	0
液晶显示屏	X	0	0	0	0	0
电路板组件*	X	0	0	0	0	0
电源/适配器(可选)	X	0	0	0	0	0
电源线/连接线	X	0	0	0	0	0

* 电路板组件包括印刷电路板及其构成的零部件，如电阻、电容、集成电路、连接器等。
0: 表示含有有毒物质在该部件的所有原材料中的含量均在GB/T 26572规定的限量要求以下。
X: 表示含有有毒物质在该部件的某一材料中的含量超过GB/T 26572规定的限量要求；但是上表中打“X”的部件，其含量超出是因为目前行业还没有成熟的替代技术。

保修说明

- 1. 我司售后服务严格按照《微型计算机产品质量修理更换责任规定》为消费者提供三包服务；
- 2. 产品保修期以国家颁布的产品三包规定的保修期限为准，详情请参阅国家三包规定：www.szhk.com.cn。

保修范围： 中华人民共和国大陆地区（香港、澳门和台湾地区暂不支持）；
1. 保修条件：用户可凭产品保修卡开具的有效购买凭证、产品（保修卡）到期时授权的售后服务中心进行维修（授权网点如有变更，恕不另行通知），可登陆我司网站：www.szhk.com.cn 进行查询。
2. 保修卡：是重要的三包服务凭证。为保障您的合法权益，请您在购机时务必向销售人员索取保修卡，并妥善保管；
3. 保修卡：是重要的三包服务凭证。为保障您的合法权益，请您在购机时务必向销售人员索取保修卡，并妥善保管；
4. 保修卡：是重要的三包服务凭证。为保障您的合法权益，请您在购机时务必向销售人员索取保修卡，并妥善保管；

产品名称	序列号
联系电话	品牌
地址	维修电话
维修单位名称	维修日期
地址	故障处理情况
日期/安装调试日期	维修人员签名
保修卡/保修卡背面	

温馨提示

感谢您选择我们的产品和服务。为了确保您的售后权益，请您妥善保管保修卡及包装材料。如果您无法提供产品原包装，可能会影响您的售后申请。如果您不慎丢失了纸箱及包装，您可以在我们的产品链接处购买通用的包装材料，这些材料可用于售后申请，以确保您的权益不受影响。请为了感谢您的信任与支持！

HKC 显示器

产品名称: 彩色显示器
质量等级: 合格品
执行标准: Q/HKC004-2017
惠州股份有限公司
地址: 深圳市宝安区石岩街道石龙社区工业二路1号惠州工业园厂房
一层至三层、五至七层、6栋七层
服务电话: 400-0999-998
服务网址: www.szhk.com.cn